

Feux de pénétration

# TRITON



## CARACTÉRISTIQUES

- Flash intégré, pose facile
- Durée de vie des LEDs, 100 000 heures en marche
- Mémoire non volatile du dernier mode utilisé
- Synchronisation en simultané ou alternatif
- Protection d'inversion de polarité
- Étanche et résistant aux vibrations
- Utilisation intérieur ou extérieur
- Base aluminium pour un refroidissement efficace et une durabilité maximum

## SPÉCIFICATIONS

**Conformité:** ECE-R65 (XA1, XB1)

**Voltage:** 12~24VDC

**Modes:** 23 modes flash

**Tête:** 1W/LED x 4 unités

**Courant moyen:** 0.32A @ 12VDC / 0.17A @ 24VDC

**Puissance moyenne:** 4.1 Watts (varie selon les modes)

**Courant max.:** 0.64A @ 12VDC / 0.34A @ 24VDC

**Puissance max.:** 8.2 Watts

**Fusible recommandé:** 3A

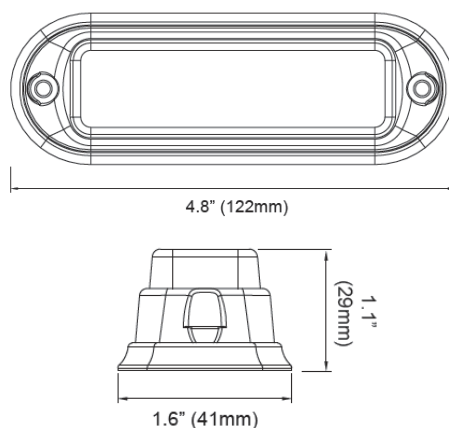
**Max. en synchronisation:** 15

**Température de stockage:** -40°C à +75°C

**Température en fonctionnement:** -30°C à +65°C

**COULEURS**  (Bleu soumis à autorisation)

## DIMENSIONS (4 LEDs)



## MODES

N°	MODE	N°	MODE
1	Simple (2 Hz)	13	Simple H/L (2+2)
2	Double (R65)	14	Simple(tout)(SAE)
3	X3 (2Hz)	15	Double(tout)(SAE)
4	X4 (2Hz)	16	X4 (tout)(SAE)
5	Aléatoire	17	X5 (tout)(SAE)
6	Simple (2+2)	18	Méga (tout)
7	Double (2+2)	19	Ultra (tout)(SAE)
8	X4 (2+2)	20	Simple/X4 (tout)
9	X5 (2+2)	21	Simple H/L (tout)
10	Méga (2+2)	22	Fixe 2 (moitié)
11	Ultra (2+2)	23	Fixe 4 (tout)
12	Simple/X4 (2+2)		

\*2+2 = alternance 2 LEDs-2 LEDs

\*tout = toutes les LEDs allumées

Garantie  
**5**  
ANS