

## Gyrophares Gamme

# 105



## CARACTÉRISTIQUES

- Alimentation Multi Voltage 12~24VDC
- Durée de vie des LEDs, 100 000 heures en marche
- Mémoire non volatile du dernier mode utilisé
- Synchronisation en simultané ou alternatif
- Protection d'inversion de polarité
- Étanche et résistant aux vibrations
- Utilisation intérieur ou extérieur

## SPÉCIFICATIONS

**Conformité:** ECE-R65, ECE-R10, SAE, CA13

**Voltage:** 12~24VDC

**Modes:** 11 modes flash

**Tête:** 3W/LED x 8 unités

**Courant moyen:** 1.2A @ 12.8VDC / 0.7A @ 24VDC

**Puissance moyenne:** 15 Watts (varie selon les modes)

**Courant max.:** 2.4A @ 12.8VDC / 1.3A @ 24VDC

**Puissance max.:** 30 Watts

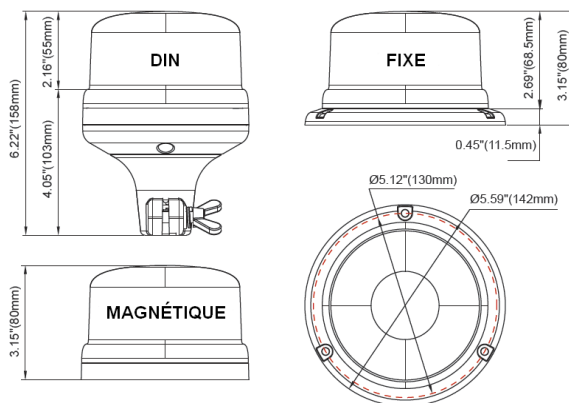
**Fusible recommandé:** 5A

**Max. en synchronisation:** 15

**Température de stockage:** -40°C à +75°C

**Température en fonctionnement:** -30°C à +65°C

## DIMENSIONS



## MODES

N°	MODE	N°	MODE
1	Double(R65)	7	X5 (SAE)
2	Simple (2 Hz)	8	Méga
3	X4 (2Hz)	9	Ultra (SAE)
4	Simple (SAE,CA13)	10	Simple/x4
5	Double (SAE)	11	Simple H/L
6	X4 (SAE)		

**COULEURS**    (Bleu soumis à autorisation)

Garantie  
**5**  
ANS